



INHALTSVERZEICHNIS

1. SICHERHEITSINFORMATIONEN.....	3
2. SICHERHEITSANWEISUNGEN.....	4
3. GERÄTEBESCHREIBUNG.....	6
4. BEDIENFELD.....	7
5. PROGRAMME	9
6. VERBRAUCHSWERTE.....	13
7. EINSTELLUNGEN.....	14
8. OPTIONEN.....	14
9. REINIGEN SIE VOR DEM ERSTEN GEBRAUCH.....	15
10. TÄGLICHER GEBRAUCH.....	15
11. TIPPS UND HINWEISE.....	19
12. REINIGUNG UND PFLEGE.....	21
13. FEHLERSUCHE.....	25
14. ÖFFNEN DER TÜR IM NOTFALL.....	28
15. TECHNISCHE DATEN.....	28

FÜR PERFEKTE ERGEBNISSE

Danke, dass Sie sich für dieses AEG-Produkt entschieden haben. Wir haben es geschaffen, damit Sie viele Jahre von seiner ausgezeichneten Leistung und den innovativen Technologien, die Ihnen das Leben erleichtern, profitieren können. Es ist mit Funktionen ausgestattet, die in gewöhnlichen Geräten nicht vorhanden sind. Nehmen Sie sich ein paar Minuten Zeit zum Lesen, um seine Vorzüge kennen zu lernen.

Besuchen Sie uns auf unserer Website, um:



Anwendungshinweise, Prospekte, Fehlerbehebungs- und Service-Informationen zu erhalten:

www.aeg.com



Ihr erworbenes Produkt zu registrieren, um den besten Service dafür zu gewährleisten:

www.registreaeg.com



Zubehör, Verbrauchsmaterial und Original-Ersatzteile für Ihr Gerät zu erwerben:

www.aeg.com/shop

REPARATUR- UND KUNDENDIENST

Bitte verwenden Sie ausschließlich Original-Ersatzteile für Ihre Produkte.

Halten Sie folgende Angaben bereit, wenn Sie sich an den Kundendienst wenden
Modell, Produktnummer (PNC), Seriennummer.

Diese Informationen finden Sie auf dem Typenschild.



Warnungs-/ Sicherheitshinweise



Allgemeine Informationen und Empfehlungen



Informationen zum Umweltschutz

Änderungen vorbehalten.

1. SICHERHEITSINFORMATIONEN

Lesen Sie vor der Montage und dem Gebrauch des Geräts zuerst die Gebrauchsanleitung. Der Hersteller übernimmt keine Verantwortung für Verletzungen und Beschädigungen durch unsachgemäße Montage. Bewahren Sie die Gebrauchsanleitung griffbereit auf.

1.1 Sicherheit von Kindern und schutzbedürftigen Personen

- Das Gerät kann von Kindern ab 8 Jahren und Personen mit eingeschränkten physischen, sensorischen oder geistigen Fähigkeiten oder mit mangelnder Erfahrung und/oder mangelndem Wissen nur dann verwendet werden, wenn sie durch eine für ihre Sicherheit zuständige Person beaufsichtigt werden oder in die sichere Verwendung des Geräts eingewiesen wurden und die mit dem Gerät verbundenen Gefahren verstanden haben.
- Kinder dürfen nicht mit dem Gerät spielen.
- Halten Sie Kinder unter 3 Jahren vom Gerät fern, wenn sie nicht ständig beaufsichtigt werden.
- Alle Verpackungsmaterialien von Kindern fernhalten.
- Alle Reinigungsmittel von Kindern fernhalten.
- Halten Sie Kinder und Haustiere vom geöffneten Gerät fern.
- Falls Ihr Gerät mit einer Kindersicherung ausgestattet ist, empfehlen wir, diese einzuschalten.
- Wartung oder Reinigung des Geräts dürfen nicht von Kindern ohne Aufsicht erfolgen.

1.2 Allgemeine Sicherheit

- Nehmen Sie keine technischen Änderungen am Gerät vor.
- Beachten Sie die maximale Beladungsmenge von 8 kg (siehe Kapitel „Programmtabelle“).

- Der Betriebswasserdruck (Mindest- und Höchstdruck) muss zwischen 0,5 bar (0,05 MPa) und 8 bar (0,8 MPa) liegen.
- Die Lüftungsöffnungen im Gerätesockel (falls vorhanden) dürfen nicht von einem Teppichboden blockiert werden.
- Das Gerät muss mit den mitgelieferten neuen Schläuchen an die Wasserversorgung angeschlossen werden. Alte Schläuche dürfen nicht wieder verwendet werden.
- Wenn das Netzkabel beschädigt ist, muss es vom Hersteller, seinem autorisierten Kundenservice oder einer gleichermaßen qualifizierten Person ausgetauscht werden, um Gefahrenquellen zu vermeiden.
- Schalten Sie das Gerät immer aus und ziehen Sie den Netzstecker aus der Steckdose, bevor Reinigungsarbeiten durchgeführt werden.
- Reinigen Sie das Gerät nicht mit einem Wasser- oder Dampfstrahl.
- Reinigen Sie das Gerät mit einem weichen, feuchten Tuch. Verwenden Sie ausschließlich Neutralreiniger. Benutzen Sie keine Scheuermittel, scheuernde Reinigungsschwämmchen, Lösungsmittel oder Metallgegenstände.

2. SICHERHEITSANWEISUNGEN

2.1 Montage

- Entfernen Sie die Verpackungsmaterialien und die Transportschrauben.
- Bewahren Sie die Transportschrauben auf. Wenn Sie das Gerät umsetzen, müssen Sie die Trommel blockieren.
- Seien Sie beim Umsetzen des Geräts vorsichtig, denn es ist schwer. Tragen Sie stets Sicherheitshandschuhe.
- Stellen Sie ein beschädigtes Gerät nicht auf und benutzen Sie es nicht.
- Halten Sie sich an die mitgelieferte Montageanleitung.
- Stellen Sie das Gerät nicht an einem Ort auf, an dem die Temperatur unter 0 °C absinken kann oder an dem es Witterungseinflüssen frei ausgesetzt ist.
- Stellen Sie sicher, dass der Boden, auf dem das Gerät aufgestellt wird, eben, hitzebeständig und sauber ist.
- Stellen Sie sicher, dass die Luft zwischen Gerät und Boden zirkulieren kann.
- Stellen Sie die Füße so ein, dass der dazu erforderliche Abstand zwischen Gerät und Boden vorhanden ist.

- Stellen Sie das Gerät nicht an einem Ort auf, an dem die Tür nicht vollständig geöffnet werden kann.

2.2 Elektrische Anschlüsse

- Das Gerät muss geerdet sein.
- Schließen Sie das Gerät nur an eine ordnungsgemäß installierte Schutzkontaktsteckdose an.
- Stellen Sie sicher, dass die elektrischen Daten auf dem Typenschild den Daten Ihrer Stromversorgung entsprechen. Wenden Sie sich andernfalls an eine Elektrofachkraft.
- Verwenden Sie keine Mehrfachsteckdosen oder Verlängerungskabel.
- Achten Sie darauf, Netzstecker und Netzkabel nicht zu beschädigen. Falls das Netzkabel des Geräts ersetzt werden muss, lassen Sie diese Arbeit durch unseren autorisierten Kundendienst durchführen.
- Stecken Sie den Netzstecker erst nach Abschluss der Montage in die Steckdose. Stellen Sie sicher, dass der Netzstecker nach der Montage noch zugänglich ist.
- Fassen Sie das Netzkabel oder den Netzstecker nicht mit nassen Händen an.
- Ziehen Sie nicht am Netzkabel, wenn Sie das Gerät von der Stromversorgung trennen möchten. Ziehen Sie stets am Netzstecker.
- Nur für GB und Irland: Das Gerät besitzt einen Netzstecker mit einer 13 A Sicherung. Muss die Sicherung im Netzstecker ausgetauscht werden, setzen Sie eine 13 A Sicherung des Typs ASTA (BS 1362) ein.
- Das Gerät entspricht den EWG-Richtlinien.

2.3 Wasseranschluss

- Achten Sie darauf, die Wasserschläuche nicht zu beschädigen.
- Bevor Sie neue oder lange Zeit nicht benutzte Schläuche an das Gerät

anschließen, lassen Sie Wasser durch die Schläuche fließen, bis es sauber austritt.

- Achten Sie darauf, dass beim ersten Gebrauch des Geräts keine Undichtheiten vorhanden sind.

2.4 Verwendung



WARNUNG!

Verletzungs-, Stromschlag-, Brand-, Verbrennungsgefahr sowie Risiko von Schäden am Gerät.

- Das Gerät ist ausschließlich für die Verwendung im Haushalt vorgesehen.
- Beachten Sie die Sicherheitsanweisungen auf der Waschmittelverpackung.
- Platzieren Sie keine entflammaren Produkte oder Gegenstände, die mit entflammaren Produkten benetzt sind, im Gerät, auf dem Gerät oder in der Nähe des Geräts.
- Achten Sie darauf, dass alle Metallobjekte aus der Wäsche entfernt wurden.
- Stellen Sie keinen Behälter zum Auffangen möglicher Wasserlecks unter das Gerät. Wenden Sie sich an den autorisierten Kundendienst, wenn Sie Fragen zur Verwendung möglicher Zubehörteile haben.
- Berühren Sie während des Betriebs nicht das Türglas. Das Glas kann sehr heiß sein.

2.5 Entsorgung



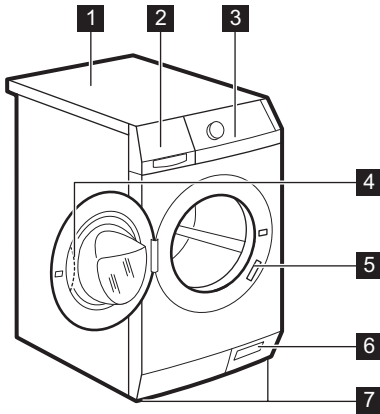
WARNUNG!

Verletzungs- und Erstickungsgefahr.

- Trennen Sie das Gerät von der Stromversorgung.
- Schneiden Sie das Netzkabel ab, und entsorgen Sie es.
- Entfernen Sie das Türschloss, um zu verhindern, dass sich Kinder oder Haustiere in dem Gerät einschließen.

3. GERÄTEBESCHREIBUNG

3.1 Geräteübersicht

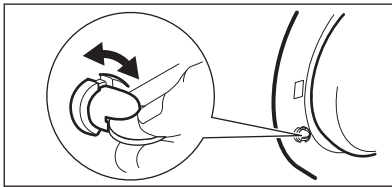


- 1 Arbeitsplatte
- 2 Waschmittelschublade
- 3 Bedienfeld
- 4 Türgriff
- 5 Typenschild
- 6 Filter der Ablaufpumpe
- 7 Schraubfüße zum Ausrichten des Geräts

3.2 Einschalten der Kindersicherung

Diese Vorrichtung sorgt dafür, dass Kinder oder Haustiere nicht in der Trommel eingeschlossen werden können.

Drehen Sie die Vorrichtung im Uhrzeigersinn, bis sich die Einkerbung in waagerechter Lage befindet. Die Tür lässt sich nicht schließen.



Zum Schließen der Tür drehen Sie die Vorrichtung gegen den Uhrzeigersinn, bis sich die Einkerbung in senkrechter Lage befindet.

3.3 Satz Fixierplatten (4055171146)

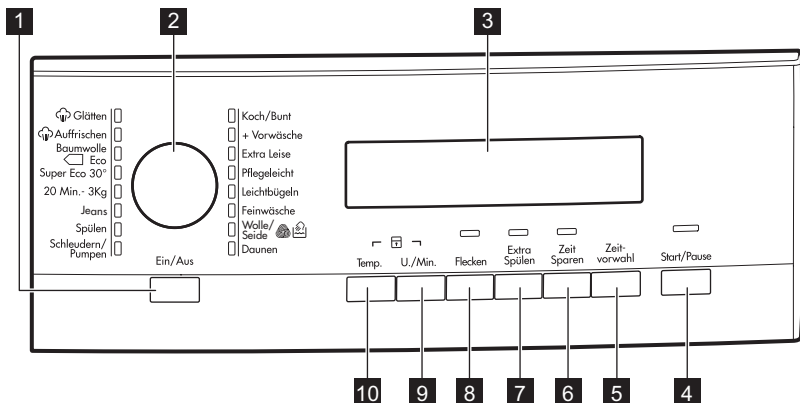
Sie erhalten den Bausatz bei Ihrem Vertragshändler.

Wenn Sie das Gerät auf einem Sockel aufstellen, befestigen Sie es mithilfe der Fixierplatten.

Lesen Sie die dem Zubehör beiliegende Anleitung sorgfältig durch.

4. BEDIENFELD

4.1 Bedienfeldbeschreibung



- | | |
|--|--|
| 1 Taste Ein/Aus (Ein/Aus) | 7 Taste Extra Spülen (Extra Spülen) |
| 2 Programmwahlschalter | 8 Taste Flecken (Flecken) |
| 3 Display | 9 Taste Schleuderdrehzahl (U./Min.) |
| 4 Taste Start/Pause (Start/Pause) | 10 Taste Temperatur (Temp.) |
| 5 Taste Zeitvorwahl (Zeitvorwahl) | |
| 6 Taste Zeitsparen (Zeit Sparen) | |







4.2 Display








Temperaturbereich:	
A	88 Temperaturanzeige
	-- Kaltwasseranzeige.

Schleuderdrehzahlbereich:	
B	 Anzeige Schleuderdrehzahl
	 Anzeige Kein Schleudern ¹⁾
	 Anzeige Spülstopp

¹⁾ Nur verfügbar für das Programm Schleudern/Abpumpen.



Display/Anzeigen:	
C	 Hauptwaschgang
	 Spülgänge
	 Schleudergang
	 Kindersicherung
	 Tür verriegelt Sie können die Gerätetür nicht öffnen, solange dieses Symbol leuchtet. Sie können die Tür erst öffnen, wenn das Symbol erlischt.
	 Zeitvorwahl


Zeitbereich:	
D	 Programmdauer
	 Zeitvorwahl
	 Alarmcodes
	 Fehlermeldung
	 Wenn das Programm beendet ist

5. PROGRAMME

5.1 Programmübersicht

Programm Temperaturbereich	Maximale Beladung Maximale Schleuderdrehzahl	Programmbeschreibung (Beladung und Verschmutzungsgrad)
Washprogramme		
Koch/Bunt 95 °C - Kalt	8 kg 1400 U/min	Weißer und bunter Baumwollwäsche. Normal und leicht verschmutzt.
Koch/Bunt + Vorwäsche 95 °C - Kalt	8 kg 1400 U/min	Weißer und bunter Baumwollwäsche. Stark und normal verschmutzt.
Extra Leise 95 °C - Kalt	8 kg	Weißer und bunter Baumwollwäsche. Normal und leicht verschmutzt. Bei diesem Programm werden alle Schleudergänge für einen leisen Waschgang unterbunden. Das Programm stoppt mit Wasser in der Trommel.
Pflegeleicht 60 °C - Kalt	4 kg 1200 U/min	Pflegeleichtes oder Mischgewebe. Normal verschmutzt.
Leichtbügeln 60 °C - Kalt	4 kg 800 U/min	Pflegeleichte Textilien, die sanft gewaschen werden sollen. Normal und leicht verschmutzt. ¹⁾
Feinwäsche 40 °C - Kalt	4 kg 1200 U/min	Feinwäsche aus Acryl, Viskose, Polyester. Normal verschmutzt.
 Wolle/Seide 40 °C - Kalt	2 kg 1200 U/min	Waschmaschinenfeste Wolle, handwaschbare Wolle und Feinwäsche mit dem „Handwäsche“-Pflegesymbol. ²⁾
Daunen 60 °C - 30 °C	3 kg 800 U/min	Spezialprogramm für eine Decke, Bettdecke, Tagesdecke usw.
Schleudern/ Pumpen ³⁾	8 kg 1400 U/min	Schleudern der Wäsche und Abpumpen des in der Trommel verbliebenen Wassers. Alle Gewebearten.

Programm Temperaturbereich	Maximale Beladung Maximale Schleuderdrehzahl	Programmbeschreibung (Beladung und Verschmutzungsgrad)
Spülen	8 kg 1400 U/min	Spülen und Schleudern der Wäsche. Alle Gewebearten.
Jeans 60 °C - Kalt	8 kg 1200 U/min	Textilien aus Jeansstoff und Jersey. Auch für dunkle Wäschestücke.
20 Min. - 3 kg 40 °C - 30 °C	3 kg 1200 U/min	Teile aus Baumwolle oder Synthetik, die leicht verschmutzt sind oder nur einmal getragen wurden.
Super Eco 30° 30 °C - Kalt	3 kg 1200 U/min	Baumwolle, pflegeleichte Wäsche und Mischgewebe. Normal verschmutzt. 4)
 Baumwolle Eco ⁵⁾ 60 °C - 40 °C	8 kg 1400 U/min	Weißer und farbechte Baumwollwäsche. Normal verschmutzt. Der Energieverbrauch verringert sich und die Dauer des Waschprogramms wird verlängert.
<p>Dampfprogramme⁶⁾</p> <p>Dampf kann für getrocknete, gewaschene oder einmal getragene Wäsche benutzt werden. Diese Programme können Falten und Gerüche reduzieren und machen Ihre Wäsche glatter.</p> <p>Verwenden Sie kein Waschmittel. Entfernen Sie Flecken bei Bedarf durch Waschen oder einen an der entsprechenden Stelle angewendeten Fleckentferner.</p> <p>Dampfprogramme sind keine Hygieneprogramme.</p> <p>Für folgende Kleidungsstücke dürfen Sie das Dampfprogramm nicht benutzen:</p> <ul style="list-style-type: none"> • Wäsche, die laut Kleidungsetikett nicht trocknergeeignet ist. • Wäsche mit Besätzen aus Kunststoff, Metall, Holz o. Ä. 		
 Auffrischen 40 °C	1.5 kg	Dampfprogramm für Baumwolle und pflegeleichte Wäsche. Dieses Programm beseitigt Gerüche aus der Wäsche. ⁷⁾

Programm Temperaturbereich	Maximale Beladung Maximale Schleuderdrehzahl	Programmbeschreibung (Beladung und Verschmutzungsgrad)
 Glätten 40 °C	1.5 kg	Dampfprogramm für Baumwolle und pflegeleichte Wäsche . Dieses Programm hilft bei der Beseitigung von Falten in der Wäsche.

1) Um Knitterfalten in der Wäsche zu reduzieren, reguliert dieser Waschgang die Wassertemperatur und führt einen schonenden Wasch- und Schleudergang aus. Das Gerät führt zusätzliche Spülgänge aus.

2) Während dieses Programms dreht sich die Trommel langsam, um einen schonenden Waschgang zu gewährleisten. Die Trommel scheint sich nicht oder nicht ordnungsgemäß zu drehen. Dies ist eine normale Funktion des Geräts.

3) Stellen Sie die Schleuderdrehzahl ein. Achten Sie darauf, dass sie für die Wäsche geeignet ist. Wenn Sie die Option Kein Schleudern auswählen, ist nur das Abpumpprogramm verfügbar.

4) Stellen Sie diese Programme ein, wenn Sie gute Waschergebnisse erzielen und gleichzeitig den Energie- und Wasserverbrauch reduzieren möchten.

5) **Standardprogramme für die auf dem Energie-Label angegebenen Verbrauchswerte.** Diese Programme sind gemäß Verordnung 1061/2010 die Standardprogramme „Baumwolle 60 °C“ bzw. „Baumwolle 40 °C“. Hinsichtlich des Energie- und Wasserverbrauchs für das Waschen normal verschmutzter Baumwollwäsche sind dies die effizientesten Programme.






Die Wassertemperatur in der Waschphase kann von der für das ausgewählte Programm angegebenen Temperatur abweichen.

6) Wenn Sie ein Dampfprogramm für trockene Wäsche anwenden, wird sich diese nach Programmende möglicherweise etwas feucht anfühlen. Hängen Sie die Wäsche am besten 10 Minuten an der frischen Luft auf, um die Feuchtigkeit entweichen zu lassen. Nehmen Sie nach Ablauf des Programms die Wäsche schnell aus der Trommel. Nach einem Dampfprogramm lässt sich die Wäsche leichter bügeln!

7) Dampf beseitigt keine Tiergerüche.

Mögliche Programmkombinationen

Programm	U./Min.			Flecken ¹⁾	Extra Spülen ²⁾	Zeit Sparen ³⁾	Zeitvorwahl
Koch/Bunt	■	■	■	■	■	■	■
Koch/Bunt + Vorwäsche	■	■	■	■	■	■	■
Extra Leise				■	■	■	■
Pflegeleicht	■	■	■	■	■	■	■
Leichtbügeln	■	■	■		■	■	■

Programm	U./Min.	---		Flecken ¹⁾	Extra Spülen ²⁾	Zeit Sparen ³⁾	Zeitvorwahl
Feinwäsche	■		■	■	■	■	■
Wolle/Seide	■		■				■
Daunen	■						■
Schleudern/Pumpen	■	■					■
Spülen	■		■		■		■
Jeans	■		■		■		■
20 Min. - 3 kg	■						■
Super Eco 30°	■		■		■		■
Baumwolle Eco	■		■	■	■	■ ⁴⁾	■

1) Die Flecken-Option ist bei Temperaturen unter 40 °C nicht verfügbar.

2) Ist die Funktion Extra Spülen eingeschaltet, führt das Gerät zusätzliche Spülgänge aus. Wenn Sie im Spülprogramm eine niedrige Schleuderdrehzahl einstellen, werden Schonspülgänge und ein kurzer Schleudergang durchgeführt.

3) Wenn Sie die Programmdauer verkürzen, empfehlen wir Ihnen die Wäschemenge zu verringern. Das Gerät kann zwar voll beladen werden, aber es werden keine optimalen Waschergebnisse erzielt.

4) Bei diesem Programm können Sie nur die Option Extra Kurz wählen.

5.2 Woolmark Apparel Care - Grün



Das Waschprogramm Wolle dieser Maschine wurde von der Firma

Woolmark auf das Waschen von Wolltextilien mit der Pflegekennzeichnung „Handwäsche“ getestet und zugelassen, vorausgesetzt, dass die Wäsche gemäß der Anleitung auf dem Kleidungsetikett und gemäß den Angaben des Maschinenherstellers gewaschen wird. Beachten Sie die Trocken- und Waschanleitung auf dem Kleidungsetikett. M1361

In Großbritannien, Irland, Hongkong und Indien ist das Woolmark-Symbol ein zertifiziertes Warenzeichen.

6. VERBRAUCHSWERTE



Bei den in dieser Tabelle angegebenen Werten handelt es sich um Richtwerte. Folgende Faktoren können diese Werte verändern: Die Wäschart und -menge, die Wasser- und Raumtemperatur.



Am Programmstart zeigt das Display die Programmdauer für die maximale Beladung an. Während der Waschphase wird die Programmdauer automatisch berechnet und verringert sich möglicherweise beträchtlich, wenn die Wäsche weniger wiegt als die maximal zulässige Beladung. Zum Beispiel beträgt die maximale Beladung bei Baumwolle 60 °C 8 kg und die Programmdauer überschreitet 2 Stunden. Wiegt die tatsächliche Beladung 1 kg, verringert sich die Programmdauer auf unter 1 Stunde. Während das Gerät die tatsächliche Programmdauer berechnet, blinkt ein Punkt im Display.

Programme	Beladung (kg)	Energieverbrauch (kWh)	Wasserverbrauch (Liter)	Ungefähre Programmdauer (in Minuten)	Restfeuchte (%) ¹⁾
Koch/Bunt 60 °C	8	1,54	85	210	52
Koch/Bunt 40 °C	8	0,90	85	200	52
Pflegeleicht 40 °C	4	0,70	55	155	35
Feinwäsche 40 °C	4	0,60	59	89	35
Wolle/Seide 30 °C	2	0,35	58	60	30
Standardprogramme Baumwolle					
Standardprogramm Baumwolle 60 °C	8	0,493	57	219	52
Standardprogramm Baumwolle 60 °C	4	0,314	41	176	52
Standardprogramm Baumwolle 40 °C	4	0,299	40	191	52

¹⁾ Am Ende der Schleuderphase.

Aus-Zustand (W)	Ein-Zustand (W)
0,48	0,48
Die in der Tabelle oben enthaltenen Informationen erfüllen die Verordnung (EG) 1015/2010 der Kommission zur Durchführung der Richtlinie EG/2009/125.	

7. EINSTELLUNGEN

7.1 Signaltöne

Es ertönen akustische Signale, wenn:

- Sie das Gerät einschalten.
- Sie das Gerät ausschalten.
- Sie eine Taste drücken.
- Das Programm beendet ist.
- Eine Störung des Geräts vorliegt.

Zum **Ein-/Ausschalten** der akustischen Signale drücken Sie Flecken und Extra Spülen 6 Sekunden lang gleichzeitig.



Sind die akustischen Signale ausgeschaltet, ertönen sie nur noch dann, wenn eine Störung vorliegt.

7.2 Kindersicherung

Diese Option verhindert, dass Kinder mit dem Bedienfeld spielen.

- Drücken Sie zum **Ein-/Ausschalten** dieser Option Temp. und U./Min.

gleichzeitig, bis die Anzeige  **aufleuchtet/erlischt**.

Sie können diese Option einschalten:

- Nachdem Sie Start/Pause gedrückt haben: Die Optionen und der Programmwahlschalter sind gesperrt.
- Bevor Sie Start/Pause drücken: Das Gerät kann nicht starten.

7.3 Extra Spülen dauerhaft einschalten

Wenn Sie diese Option wählen, ist bei jeder neuen Programmauswahl die Funktion Extra Spülen eingeschaltet.

- Drücken Sie zum **Ein-/Ausschalten** dieser Option Zeitvorwahl und Zeit Sparen gleichzeitig, bis die Anzeige Extra Spülen **aufleuchtet/erlischt**.

8. OPTIONEN

8.1 Programmwahlschalter

Drehen Sie diesen Schalter, um ein Programm einzustellen. Die entsprechende Programmanzeige leuchtet auf.

8.2 Start/Pause

Drücken Sie die Taste Start/Pause, um ein Programm zu starten oder zu unterbrechen.

8.3 Zeitvorwahl

Mit dieser Option können Sie den Start eines Programms um 30 Minuten bis 20 Stunden verzögern.

Auf dem Display erscheint die entsprechende Anzeige und die Zeitvorwahl.

8.4 Zeit Sparen

Mit dieser Option können Sie die Programmdauer verkürzen.

- Drücken Sie diese Taste einmal, um die Programmdauer für normal verschmutzte Wäsche zu verkürzen.
- Drücken Sie diese Taste zweimal, um Extra Kurz für nur gering verschmutzte Wäsche einzustellen.



Bei einigen Programmen kann jeweils nur eine dieser beiden Optionen eingestellt werden.

8.5 Extra Spülen

Mit dieser Option können Sie dem Waschprogramm Spülgänge hinzufügen.


Diese Option empfiehlt sich für Menschen, die unter Waschmittelallergien leiden, und in Gebieten mit weichem Wasser.

Die entsprechende Anzeige leuchtet auf.

8.6 Flecken

Wählen Sie diese Option, um einem Programm die Fleckenbehandlungsphase hinzuzufügen.

Verwenden Sie diese Option für Wäsche mit schwer zu entfernenden Flecken.

Bei Wahl dieser Funktion geben Sie den Fleckentferner in das Fach .



Mit dieser Option verlängert sich die Programmdauer. Diese Option ist nicht verfügbar bei einer Temperatur unter 40 °C.

8.7 U./Min.


Mit dieser Taste können Sie die Standard-Schleuderdrehzahl reduzieren.

Auf dem Display erscheint die eingestellte Schleuderdrehzahl.

Zusatzschleudern: Kein Schleudern

- Wählen Sie diese Option zum Ausschalten aller Schleudergänge.
- Stellen Sie diese Option für Feinwäsche ein.
- Der Spülgang verbraucht bei einigen Waschprogrammen mehr Wasser.
- Auf dem Display erscheint die Anzeige **---**.

Spülstopp

- Wählen Sie diese Option, um Knitterfalten zu vermeiden.
- Das Waschprogramm ist beendet, aber es steht Wasser in der Trommel. Die Trommel dreht sich regelmäßig, um Knitterfalten in der Wäsche zu vermeiden.
- Die Tür bleibt verriegelt. Sie müssen das Wasser abpumpen, um die Tür entriegeln zu können.
- Auf dem Display erscheint die Anzeige .



Zum Abpumpen des Wassers siehe „Am Programmende“.

8.8 Temp.

Wählen Sie diese Option zum Ändern der Standardtemperatur.

Anzeige **--** = kaltes Wasser.

Im Display wird die eingestellte Temperatur eingeblendet.

9. REINIGEN SIE VOR DEM ERSTEN GEBRAUCH

1. Geben Sie eine kleine Waschmittelmenge in das Waschmittelfach für die Hauptwäsche.
2. Stellen Sie ein Koch-/Buntwäsche-Programm mit der höchsten

Temperatur ein und starten Sie das Programm mit leerer Trommel. So werden alle eventuellen Verunreinigungen aus Trommel und Bottich entfernt.

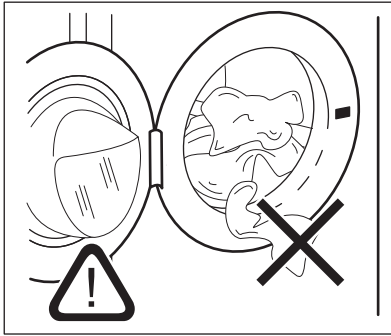
10. TÄGLICHER GEBRAUCH

10.1 Einschalten des Geräts

1. Öffnen Sie den Wasserhahn.
2. Stecken Sie den Netzstecker in die Netzsteckdose.
3. Drücken Sie die Taste Ein/Aus, um das Gerät einzuschalten. Es ertönt ein kurzes Signal.

10.2 Einfüllen der Wäsche

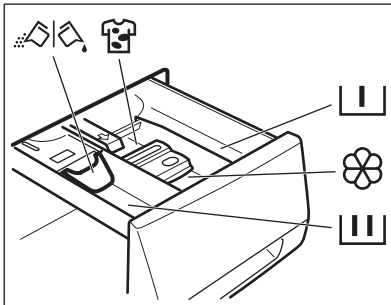
1. Öffnen Sie die Gerätetür
2. Geben Sie jedes Wäschestück einzeln in die Trommel.
3. Schütteln Sie jedes Wäschestück leicht aus, bevor Sie es in das Gerät legen. Achten Sie darauf, nicht zu viel Wäsche einzufüllen.
4. Schließen Sie die Tür.



ACHTUNG!

Vergewissern Sie sich, dass keine Wäschestücke zwischen Dichtung und Tür eingeklemmt sind. Ansonsten besteht das Risiko eines Wasseraustritts oder die Wäsche kann beschädigt werden.

10.3 Einfüllen von Wasch- und Pflegemitteln



Fach für Vor- und Einweichwaschmittel.



Fach für die Hauptwäsche.



Fach für flüssige Pflegemittel (Weichspüler, Stärke).

MAX

Maximaler Füllstand für flüssige Pflegemittel.



Fach für den Fleckentferner.



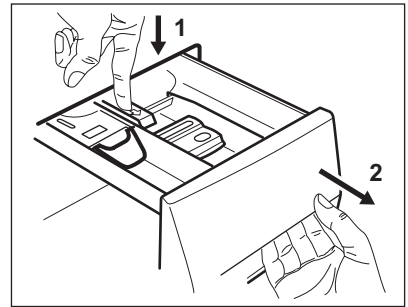
Klappe für Waschpulver oder Flüssigwaschmittel.



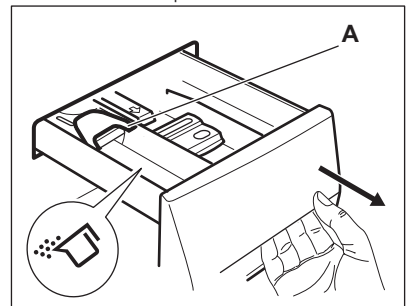
Halten Sie sich immer an die Anweisungen auf der Verpackung der Waschmittelprodukte.

10.4 Überprüfen Sie die Position der Klappe

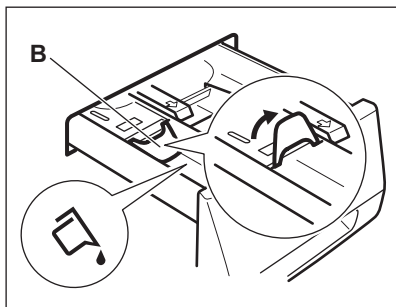
1. Ziehen Sie die Waschmittelschublade bis zum Anschlag heraus.
2. Drücken Sie den Hebel nach unten und ziehen Sie die Schublade heraus.



3. Drehen Sie die Klappe nach oben, wenn Sie Waschpulver verwenden.



4. Drehen Sie die Klappe nach unten, wenn Sie Flüssigwaschmittel verwenden.



i Klappe in der unteren Position:

- Verwenden Sie keine Gelwaschmittel oder Flüssigwaschmittel mit dicker Konsistenz.
 - Füllen Sie nicht mehr Flüssigwaschmittel ein als bis zur Markierungslinie auf der Klappe.
 - Stellen Sie nicht den Vorwaschgang ein.
 - Stellen Sie nicht die Zeitvorwahl ein.
5. Messen Sie Waschmittel und Weichspüler ab.
 6. Schließen Sie die Waschmittelschublade vorsichtig.
- Achten Sie darauf, dass die Klappe beim Schließen der Waschmittelschublade nicht blockiert.

10.5 Einstellen eines Programms

1. Stellen Sie das Programm durch Drehen des Programmwahlschalters ein:
 - Die entsprechende Programmkontrolllampe leuchtet auf.
 - Die Kontrolllampe Start/Pause blinkt.
 - Im Display wird die Standardtemperatur, die Schleuderdrehzahl, die Phasenanzeige und die Programmdauer angezeigt.
2. Ändern Sie ggf. die Temperatur, Schleuderdrehzahl und die

Programmdauer, oder fügen Sie zur Auswahl stehende Optionen hinzu. Die Kontrolllampe der gewählten Option leuchtet auf, sobald die Option eingeschaltet wird.

- i** Wenn Sie einen Fehler machen, erscheint im Display die Meldung **Err**.

10.6 Starten eines Programms ohne Zeitvorwahl

Drücken Sie die Taste Start/Pause, um das Programm zu starten. Die entsprechende Kontrolllampe hört auf zu blinken und leuchtet dauerhaft. Auf dem Display blinkt die Kontrolllampe des aktiven Waschgangs. Das Programm startet, die Tür ist verriegelt. Auf dem Display erscheint die Anzeige **→0**.

- i** Die Ablaufpumpe kann sich während des Wasserzulaufs eine kurze Zeit einschalten.

10.7 Verhalten des Gerätes

- i** Etwa 15 Minuten nach dem Start des Programms:
- Das Gerät stellt automatisch die Programmdauer für die Menge der eingefüllten Wäsche in der Trommel ein, um perfekte Waschergebnisse in kurzer Zeit zu erzielen.
 - Das Display zeigt die neue Dauer an.

10.8 Starten eines Programms mit Zeitvorwahl


1. Drücken Sie die Taste Zeitvorwahl wiederholt, bis das Display die Zeit in Minuten oder Stunden anzeigt. Die entsprechende Anzeige leuchtet auf.
2. Drücken Sie die Taste Start/Pause. Das Gerät zählt die Zeit herunter. Nach Ablauf der Zeitvorwahl startet das Programm automatisch.



Sie können die Einstellung der Zeitvorwahl vor dem Einschalten des Geräts mit der Taste Start/Pause jederzeit abbrechen oder ändern.

10.9 Abbrechen der Zeitvorwahl

Abbrechen der Zeitvorwahl:

1. Drücken Sie die Taste Start/Pause, um die Maschine in den Pausenmodus zu schalten. Die zugehörige Kontrolllampe blinkt.
2. Drücken Sie die Taste Zeitvorwahl wiederholt, bis im Display  angezeigt wird.
3. Drücken Sie die Taste Start/Pause erneut, um das Programm sofort zu starten.

10.10 Unterbrechen eines Programms und Ändern einer Funktion

Einige Optionen können nur geändert werden, bevor sie durchgeführt werden.

1. Drücken Sie die Taste Start/Pause. Die zugehörige Kontrolllampe blinkt.
2. Ändern Sie die eingestellte Funktion.
3. Drücken Sie die Taste Start/Pause erneut.

Das Programm wird fortgesetzt.

10.11 Abbrechen eines laufenden Programms

1. Drücken Sie die Taste Ein/Aus, um das Programm abzubrechen und das Gerät auszuschalten.
2. Drücken Sie die Taste Ein/Aus erneut, um das Gerät einzuschalten.

Anschließend können Sie ein neues Waschprogramm einstellen.



Vor dem Start des neuen Programms pumpt das Gerät möglicherweise Wasser ab. Prüfen Sie in diesem Fall, ob sich noch Waschmittel im Fach befindet. Füllen Sie anderenfalls Waschmittel ein.

10.12 Öffnen der Tür



Wenn die Wassertemperatur und der Wasserstand in der Trommel zu hoch sind, und die Trommel sich noch dreht, lässt sich die Tür nicht öffnen.

Während ein Programm oder die Zeitvorwahl aktiv ist, ist die Tür verriegelt.

1. Drücken Sie die Taste Start/Pause. Das Türverriegelungssymbol erlischt im Display.
2. Öffnen Sie die Gerätetür.
3. Schließen Sie die Tür und drücken Sie die Taste Start/Pause. Das Programm bzw. die Zeitvorwahl läuft weiter.

10.13 Programmende

Wenn das Programm beendet ist, schaltet sich das Gerät automatisch aus. Falls Signaltöne eingeschaltet sind, ertönt ein Signalton.

Im Display leuchtet  und die Anzeige Türverriegelung  erlischt.

Die Kontrolllampe der Taste Start/Pause erlischt.

1. Drücken Sie die Taste Ein/Aus, um das Gerät auszuschalten. Fünf Minuten nach Ende des Programms schaltet die Energiesparfunktion das Gerät automatisch aus.




Wenn Sie das Gerät wieder einschalten, sehen Sie im Display das Ende des letzten Programms. Drehen Sie den Programmwahlschalter, um ein neues Programm einzustellen.

2. Nehmen Sie die Wäsche aus dem Gerät.
3. Vergewissern Sie sich, dass die Trommel leer ist.
4. Lassen Sie die Tür offen, damit sich kein Schimmel und keine unangenehmen Gerüche bilden.


10.14 Abpumpen des Wassers nach dem Programmende

Das Waschprogramm ist beendet, aber es steht Wasser in der Trommel:

Die Trommel dreht sich regelmäßig, um Knitterfalten in der Wäsche zu vermeiden.

Die Anzeige Türverriegelung  leuchtet. Die Tür bleibt verriegelt.

Sie müssen das Wasser abpumpen, um die Tür öffnen zu können:

1. Reduzieren Sie, falls erforderlich, die Schleuderdrehzahl.
2. Drücken Sie die Taste Start/Pause. Das Gerät pumpt das Wasser ab und schleudert.
3. Wenn das Programm beendet ist und die Türverriegelungsanzeige  erlischt, können Sie die Tür öffnen.
4. Halten Sie die Taste Ein/Aus einige Sekunden gedrückt, um das Gerät auszuschalten.



Nach etwa 18 Stunden pumpt das Gerät automatisch das Wasser ab und schleudert.

10.15 Option AUTO Standby

Über die Option AUTO Standby wird das Gerät in den folgenden Fällen automatisch ausgeschaltet, um den Energieverbrauch zu senken:

- Wenn Sie nicht innerhalb von 5 Minuten die Taste Start/Pause drücken.
Drücken Sie die Taste Ein/Aus, um das Gerät wieder einzuschalten.
- 5 Minuten nach Ende eines Waschprogramms.
Drücken Sie die Taste Ein/Aus, um das Gerät wieder einzuschalten.
Im Display wird das Ende des zuletzt eingestellten Programms angezeigt. Drehen Sie den Programmwahlschalter, um ein neues Programm einzustellen.

11. TIPPS UND HINWEISE



WARNUNG!
Siehe Kapitel Sicherheitshinweise.

11.1 Beladung

- Teilen Sie die Wäsche auf, in: Kochwäsche, Buntwäsche, Synthetik, Feinwäsche und Wolle.
- Halten Sie sich an die Anweisungen auf den Kleidungsetiketten.
- Waschen Sie weiße und bunte Wäsche nicht zusammen.
- Manche farbigen Textilien können beim ersten Waschen färben. Wir empfehlen, sie deshalb die ersten Male separat zu waschen.
- Knöpfen Sie Kopfkissen zu und schließen Sie Reißverschlüsse, Haken und Druckknöpfe. Schließen Sie Gürtel.
- Leeren Sie die Taschen und falten Sie die Wäscheteile auseinander.

- Wenden Sie mehrlagige Textilien, Wolle und bedruckte Wäschestücke vor dem Waschen.
- Entfernen Sie hartnäckige Flecken.
- Waschen Sie stark verschmutzte Bereiche mit einem speziellen Waschmittel.
- Seien Sie vorsichtig mit Gardinen. Entfernen Sie die Haken, oder stecken Sie die Gardinen in einen Beutel oder Kopfkissenbezug.
- Waschen Sie keine ungesäumten Wäschestücke und Wäschestücke mit Schnitten im Stoff in der Maschine. Waschen Sie kleine und/oder empfindliche Wäschestücke, wie Bügel-BHs, Gürtel, Strumpfhosen usw., in einem Wäschenetz.
- Eine sehr geringe Beladung kann in der Schleuderphase Probleme verursachen. Verteilen Sie die Wäschestücke in diesem Fall mit der Hand neu und starten Sie die Schleuderphase erneut.

11.2 Hartnäckige Flecken

Für manche Flecken sind Wasser und Waschmittel nicht ausreichend.

Wir empfehlen, diese Flecken zu entfernen, bevor Sie die entsprechenden Textilien in das Gerät geben.

Spezial-Fleckenentferner sind im Handel erhältlich. Verwenden Sie einen Spezial-Fleckenentferner, der für den jeweiligen Fleckentyp und Gewebetyp geeignet ist.

11.3 Wasch- und Pflegemittel

- Verwenden Sie nur speziell für Waschmaschinen bestimmte Wasch- und Pflegemittel.
 - Waschpulver für alle Gewebearten,
 - Waschpulver für Feinwäsche (höchstens 40 °C) und Wolle,
 - Flüssigwaschmittel, vorzugsweise für Programme mit niedrigen Temperaturen (max. 60 °C) für alle Gewebearten oder nur speziell für Wolle.

- Mischen Sie nicht verschiedene Waschmittel.
- Verwenden Sie der Umwelt zuliebe nicht mehr als die angegebene Waschmittelmenge.
- Halten Sie sich an die Anweisungen auf der Verpackung dieser Produkte.
- Verwenden Sie die korrekten Produkte für Art und Farbe des Gewebes, Programtemperatur und Verschmutzungsgrad.
- Ist Ihr Gerät nicht mit einer Klappe in der Waschmittelschublade ausgerüstet, geben Sie das Flüssigwaschmittel in eine Dosierkugel (vom Hersteller des Waschmittels).

11.4 Umwelttipps

- Stellen Sie zum Waschen normal verschmutzter Wäsche ein Programm ohne Vorwäsche ein.
- Waschen Sie immer mit der angegebenen maximalen Beladung.
- Benutzen Sie ggf. einen Fleckenentferner, wenn Sie ein Programm mit niedriger Temperatur auswählen.
- Erkundigen Sie sich nach der Wasserhärte Ihres Hausanschlusses, um die richtige Waschmittelmenge verwenden zu können.

11.5 Wasserhärte

Wenn die Wasserhärte Ihres Leitungswassers hoch oder mittel ist, empfehlen wir die Verwendung eines Enthärters für Waschmaschinen. In Gegenden mit weichem Wasser ist die Zugabe eines Enthärters nicht erforderlich.

Wenden Sie sich an Ihr örtliches Wasserversorgungsunternehmen, um die Wasserhärte in Ihrem Gebiet zu erfahren.

Verwenden Sie die richtige Menge Wasserenthärter. Halten Sie sich an die Anweisungen auf der Verpackung des Produkts.

12. REINIGUNG UND PFLEGE



WARNUNG!
Siehe Kapitel
Sicherheitshinweise.

12.1 Reinigen der Außenseiten

Reinigen Sie das Gerät nur mit warmem Wasser und mit etwas Spülmittel. Reiben Sie alle Oberflächen sorgfältig trocken.



ACHTUNG!
Verwenden Sie keinen Alkohol, keine Lösungsmittel und keine Chemikalien.

12.2 Entkalken

Wenn die Wasserhärte Ihres Leitungswassers hoch oder mittel ist, empfehlen wir die Verwendung eines Entkalkers für Waschmaschinen.

Überprüfen Sie regelmäßig, dass sich kein Kalk und keine Rostpartikel in der Trommel absetzen.

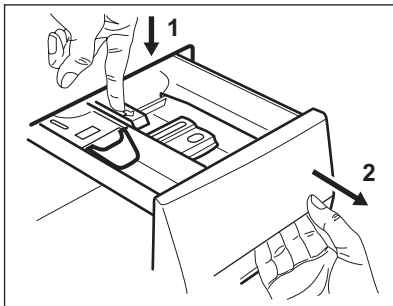
Verwenden Sie zur Entfernung von Rost nur Spezialprodukte für Waschmaschinen. Führen Sie die Entkalkung nicht gleichzeitig mit einer Wäsche durch.



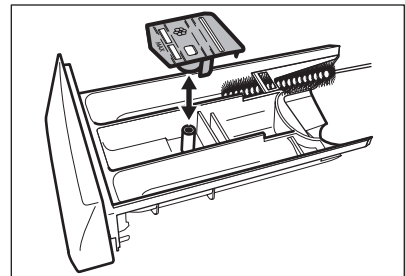
Halten Sie sich immer an die Anweisungen auf der Verpackung des Produkts.

12.5 Reinigen der Waschmittelschublade

1.



2.



12.3 Waschgang zur Pflege der Maschine

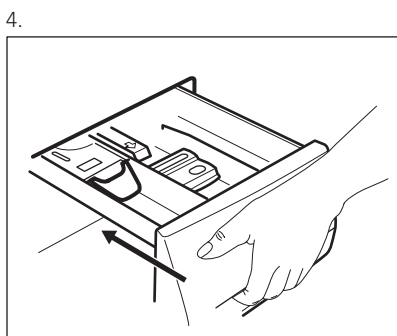
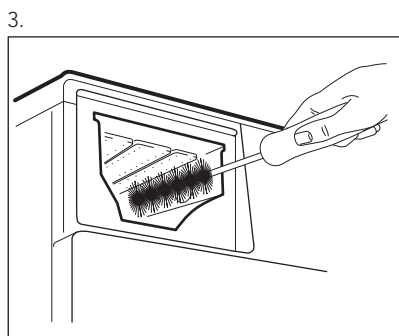
Bei Waschprogrammen mit niedrigen Temperaturen kann etwas Waschmittel in der Trommel zurückbleiben. Führen Sie regelmäßig einen Waschgang zur Pflege der Maschine durch:

- Nehmen Sie die Wäsche aus der Trommel.
- Starten Sie ein Programm für Koch-/Buntwäsche mit der maximalen Temperatur und einer kleinen Menge Waschmittel.

12.4 Türdichtung



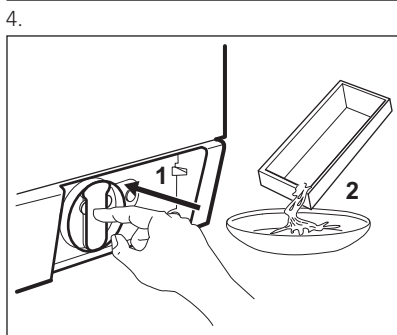
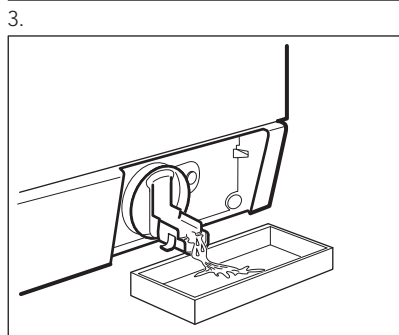
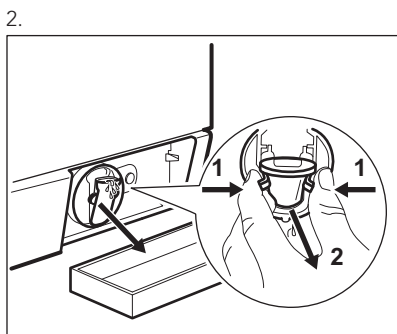
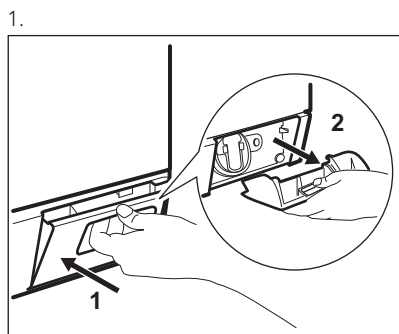
Überprüfen Sie die Türdichtung regelmäßig und entfernen Sie ggf. darin verfängene Gegenstände.



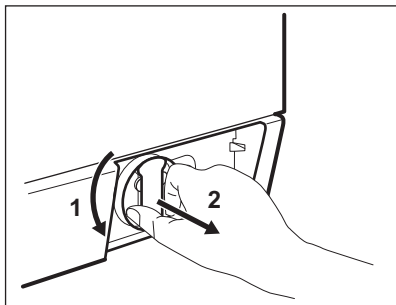
12.6 Reinigen des Ablauffilters



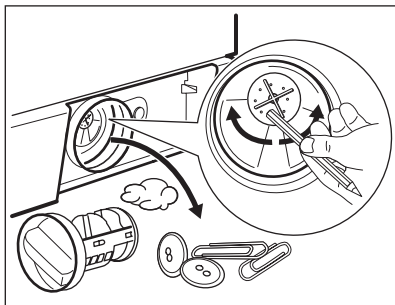
WARNUNG!
Reinigen Sie den Ablauffilter
nicht, wenn das Wasser im
Gerät heiß ist.



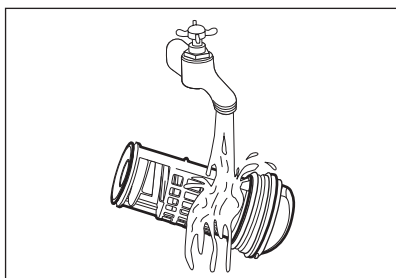
5.



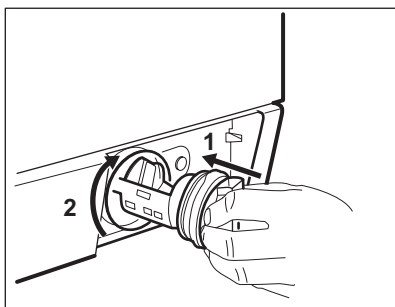
6.



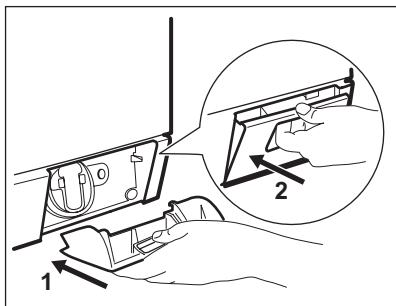
7.



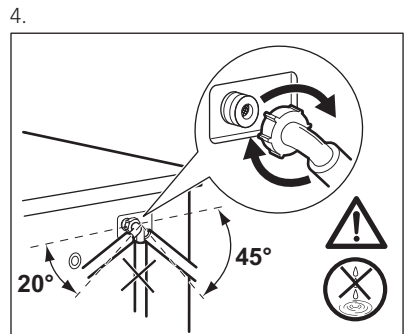
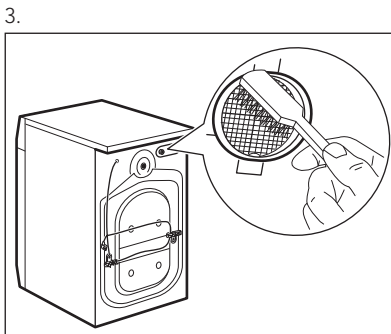
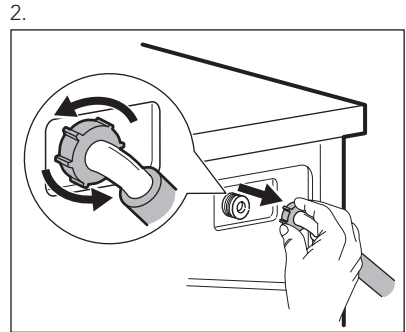
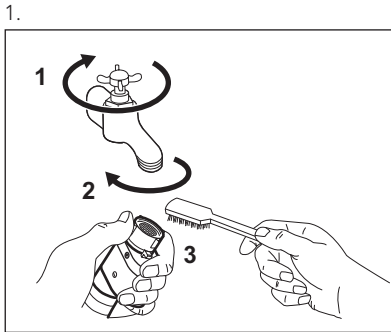
8.



9.



12.7 Reinigen des Zulaufschlauchs und Ventilfilters



12.8 Notentleerung

Das Gerät kann aufgrund einer Funktionsstörung das Wasser nicht abpumpen.

In diesem Fall führen Sie die Schritte (1) bis (9) unter „Reinigen des Ablauffilters“ durch. Reinigen Sie bei Bedarf die Pumpe.

Wenn Sie das Wasser über die Notentleerung ablassen, müssen Sie das Abpumpsystem wieder einschalten:

1. Wenn Sie das Wasser über die Notentleerung ablassen, müssen Sie das Abpumpsystem wieder einschalten: Gießen Sie zwei Liter Wasser in das Waschmittelfach für die Hauptwäsche.
2. Starten Sie das Programm, um das Wasser abzupumpen.

12.9 Frostschutzmaßnahmen

Falls das Gerät in einem Bereich installiert ist, in dem die Temperatur unter 0 °C sinken kann, entfernen Sie das im Zulaufschlauch und in der Ablaufpumpe verbliebene Wasser.

1. Ziehen Sie den Netzstecker aus der Netzsteckdose.
2. Schließen Sie den Wasserhahn.
3. Stecken Sie die beiden Enden des Zulaufschlauchs in einen Behälter und lassen Sie das Wasser aus dem Schlauch fließen.
4. Leeren Sie die Ablaufpumpe. Siehe Notentleerungsverfahren.
5. Befestigen Sie den Zulaufschlauch wieder, wenn die Ablaufpumpe entleert ist.

**WARNUNG!**

Stellen Sie sicher, dass die Temperatur über 0 °C liegt, bevor Sie das Gerät wieder einschalten.

Der Hersteller ist nicht für Schäden verantwortlich, die auf zu niedrige Temperaturen zurückzuführen sind.

13. FEHLERSUCHE

**WARNUNG!**

Siehe Kapitel Sicherheitshinweise.

13.1 Einleitung

Das Gerät startet nicht oder stoppt während des Betriebs.

Versuchen Sie zunächst selbst eine Lösung für das Problem zu finden (siehe Tabelle). Wenn Sie keine Lösung finden, wenden Sie sich an den autorisierten Kundendienst.

Bei einigen Problemen ertönt ein Signalton und im Display wird ein Alarmcode angezeigt:

- **E10** - Der Wassereinlauf in das Gerät funktioniert nicht ordnungsgemäß.

- **E20** - Das Gerät pumpt das Wasser nicht ab.
- **E40** - Die Gerätetür steht offen oder ist nicht richtig geschlossen. Überprüfen Sie bitte die Tür!
- **E90** - Die Stromzufuhr ist nicht konstant. Warten Sie, bis die Netzspannung wieder konstant ist.
- **EFD** - Das Aqua-Control-System ist eingeschaltet. Schalten Sie das Gerät aus und drehen Sie den Wasserhahn zu. Wenden Sie sich an den autorisierten Kundendienst.

**WARNUNG!**

Schalten Sie das Gerät aus, bevor Sie die Überprüfungen vornehmen.

13.2 Mögliche Störungen

Problem	Mögliche Abhilfe
Das Programm startet nicht.	Vergewissern Sie sich, dass der Netzstecker in die Netzsteckdose eingesteckt ist.
	Vergewissern Sie sich, dass die Tür geschlossen ist.
	Vergewissern Sie sich, dass im Sicherungskasten keine Sicherung ausgelöst hat.
	Überzeugen Sie sich, dass Start/Pause gedrückt wurde.
	Wenn die Zeitvorwahl eingestellt ist, brechen Sie die Zeitvorwahl ab oder warten Sie, bis sie abgelaufen ist.
	Schalten Sie die Kindersicherung aus, falls sie eingeschaltet ist.

Problem	Mögliche Abhilfe
Der Wassereinlauf in das Gerät funktioniert nicht ordnungsgemäß.	Vergewissern Sie sich, dass der Wasserzulauf geöffnet ist.
	Vergewissern Sie sich, dass der Wasserdruck der Wasserversorgung nicht zu niedrig ist. Diese Information erhalten Sie von Ihrem Wasserversorger.
	Vergewissern Sie sich, dass der Wasserzulauf nicht verstopft ist.
	Überzeugen Sie sich, dass der Filter des Zulaufschlauchs und der Filter des Ventils nicht verstopft sind. Siehe „Reinigung und Pflege“.
	Vergewissern Sie sich, dass der Zulaufschlauch nicht geknickt oder zu stark gekrümmt ist.
	Vergewissern Sie sich, dass der Wasserzulaufschlauch ordnungsgemäß angebracht ist.
Das Wasser, das in das Gerät einläuft, wird sofort abgepumpt.	Vergewissern Sie sich, dass sich der Ablaufschlauch in der richtigen Höhe befindet. Der Schlauch ist möglicherweise zu niedrig positioniert.
Das Gerät pumpt das Wasser nicht ab.	Vergewissern Sie sich, dass der Siphon nicht verstopft ist.
	Vergewissern Sie sich, dass der Ablaufschlauch nicht geknickt oder zu stark gekrümmt ist.
	Vergewissern Sie sich, dass der Ablauffilter nicht verstopft ist. Reinigen Sie ggf. den Filter. Siehe „Reinigung und Pflege“.
	Vergewissern Sie sich, dass der Wasserablaufschlauch ordnungsgemäß angebracht ist.
	Haben Sie ein Programm ohne Abpumpphase gewählt, stellen Sie das Abpumpprogramm ein.
	Haben Sie ein Programm mit Spülstopp gewählt, stellen Sie das Abpumpprogramm ein.
Das Gerät schleudert nicht oder das Waschprogramm dauert länger als gewöhnlich.	Stellen Sie das Schleuderprogramm ein.
	Vergewissern Sie sich, dass der Ablauffilter nicht verstopft ist. Reinigen Sie ggf. den Filter. Siehe „Reinigung und Pflege“.
	Verteilen Sie die Wäschestücke mit der Hand neu und starten Sie die Schleuderphase erneut. Das Problem kann durch eine Unwucht verursacht worden sein.

Problem	Mögliche Abhilfe
Es befindet sich Wasser auf dem Boden.	Vergewissern Sie sich, dass alle Wasseranschlüsse vollkommen dicht sind, sodass kein Wasser austreten kann.
	Vergewissern Sie sich, dass der Wasserablaufschlauch keine Beschädigungen aufweist.
	Verwenden Sie ein geeignetes Waschmittel in der richtigen Menge.
Die Tür des Geräts lässt sich nicht öffnen.	Vergewissern Sie sich, dass das Waschprogramm beendet ist.
	Stellen Sie das Abpump- oder Schleuderprogramm ein, wenn sich noch Wasser in der Trommel befindet.
	Stellen Sie sicher, dass das Gerät mit Spannung versorgt wird.
	Das Problem kann durch eine Gerätestörung verursacht worden sein. Wenden Sie sich an den autorisierten Kundendienst. Wenn Sie die Tür öffnen müssen, lesen Sie sorgfältig „Öffnen der Tür im Notfall“.
Das Gerät macht ungewöhnliche Geräusche.	Stellen Sie sicher, dass das Gerät richtig ausgerichtet ist. Siehe hierzu „Montage“.
	Überzeugen Sie sich, dass das Verpackungsmaterial und/oder die Transportsicherungen entfernt wurden. Siehe hierzu „Montage“.
	Füllen Sie mehr Wäsche ein. Die Beladung ist möglicherweise zu gering.
Das Programm ist kürzer als die angezeigte Zeit.	Das Gerät berechnet eine neue Programmdauer entsprechend der Beladung. Siehe Abschnitt „Verbrauchswerte“.
Das Programm ist länger als die angezeigte Zeit.	Wenn die Wäsche ungleich in der Trommel verteilt ist, verlängert sich die Programmdauer. Dies ist ein normales Verhalten des Geräts.
Die Waschergebnisse sind nicht zufriedenstellend.	Erhöhen Sie die Waschmittelmenge oder benutzen Sie ein anderes Waschmittel.
	Entfernen Sie vor dem Waschgang hartnäckige Flecken mit einem Spezialprodukt.
	Achten Sie darauf, die richtige Temperatur einzustellen.
	Verringern Sie die Beladung.
Sie können keine Option einstellen.	Achten Sie darauf, dass Sie nur die gewünschte(n) Taste(n) drücken.

Schalten Sie das Gerät nach der Überprüfung wieder ein. Das Programm wird an der Stelle fortgesetzt, an der es unterbrochen wurde.

Tritt das Problem erneut auf, wenden Sie sich an den autorisierten Kundendienst. Wenn im Display andere Alarmcodes angezeigt werden. Schalten Sie das Gerät aus und wieder ein. Tritt das Problem weiterhin auf, wenden Sie sich an den autorisierten Kundendienst.

14. ÖFFNEN DER TÜR IM NOTFALL

Im Falle eines Stromausfalls oder einer Gerätestörung bleibt die Tür verriegelt. Das Waschprogramm wird fortgesetzt, sobald die Stromversorgung wieder hergestellt wird. Bleibt die Tür wegen einer Störung verriegelt, kann sie mit der Notentriegelungsfunktion geöffnet werden.

Vor dem Öffnen der Tür:



ACHTUNG!
Achten Sie darauf, dass das Wasser und die Wäsche nicht heiß sind. Wenn nötig, warten Sie, bis sich Wäsche und Wasser abgekühlt haben.



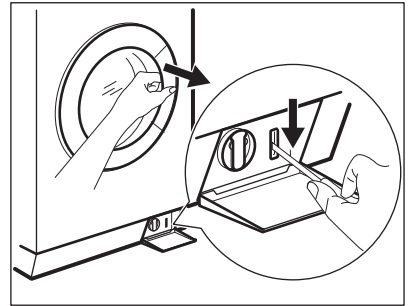
ACHTUNG!
Vergewissern Sie sich, dass die Trommel sich nicht dreht. Warten Sie sonst, bis die Trommel zum Stillstand gekommen ist.



Stellen Sie sicher, dass der Wasserstand in der Trommel nicht zu hoch ist. Führen Sie, falls erforderlich, eine Notentleerung durch (siehe „Notentleerung“ im Abschnitt „Reinigung und Pflege“).

Öffnen Sie die Tür folgendermaßen:

1. Schalten Sie das Gerät durch Drücken der Taste Ein/Aus aus.
2. Ziehen Sie den Netzstecker aus der Netzsteckdose.
3. Öffnen Sie die Filterklappe.
4. Drücken Sie den Auslöser für die Notfallentriegelung nach unten und öffnen Sie gleichzeitig die Gerätetür.



5. Nehmen Sie die Wäsche heraus und schließen Sie die Gerätetür.
6. Schließen Sie die Filterklappe.


15. TECHNISCHE DATEN


Abmessungen	Breite/Höhe/Tiefe/ Gesamttiefe	600 mm/850 mm/605 mm/639 mm
-------------	-----------------------------------	-----------------------------

Elektrischer Anschluss	Spannung	230 V
	Gesamtleistung	2200 W
	Sicherung	10 A
	Frequenz	50 Hz
Die Schutzverkleidung gewährleistet einen Schutz gegen das Eindringen von festen Fremdkörpern und Spritzwasser (Feuchtigkeit), außer an den Stellen, an denen das Niederspannungsgerät keinen Schutz gegen Feuchtigkeit besitzt.		IPX4
Wasserdruck	Mindestens	0,5 bar (0,05 MPa)
	Höchstens	8 bar (0,8 MPa)
Wasseranschluss ¹⁾		Kaltwasser
Maximale Beladung	Baumwolle	8 kg
Energieeffizienzklasse		A+++
Schleuderdrehzahl	Höchstens	1400 U/min

¹⁾ Schließen Sie den Zulaufschlauch an einen Wasserhahn mit einem 3/4"-Außengewinde an.

16. UMWELTTIPPS

Recyceln Sie Materialien mit dem Symbol . Entsorgen Sie die Verpackung in den entsprechenden Recyclingbehältern. Recyceln Sie zum Umwelt- und Gesundheitsschutz elektrische und elektronische Geräte. Entsorgen Sie

Geräte mit diesem Symbol  nicht mit dem Hausmüll. Bringen Sie das Gerät zu Ihrer örtlichen Sammelstelle oder wenden Sie sich an Ihr Gemeindeamt.

www.aeg.com/shop



132904200-B-482014



 **AEG**
perfekt in form und funktion